



## Ölfeuerungsautomaten

**LMO14...**  
**LMO24...**  
**LMO44...**

Mikrocontrollergesteuerte Ölfeuerungsautomaten zur Inbetriebsetzung, Überwachung und Steuerung von Ölgebläsebrennern in intermittierender Betriebsweise. Öldurchsatz kleiner 30 kg / h, bei einigen Varianten auch größer 30 kg / h.

LMO14... / LMO24... / LMO44... und dieses Datenblatt sind für Erstausrüster (OEM) bestimmt, die LMO14... / LMO24... / LMO44... in oder an ihren Produkten einsetzen.

### Anwendung, Merkmale

Anwendung	Die LMO... übernehmen die Inbetriebsetzung und Überwachung von ein- oder 2-stufigen Ölgebläsebrennern im intermittierenden Betrieb. Die Flammenüberwachung erfolgt bei gelb brennender Flamme mit Photowiderstandsfühler QRB..., bei blau brennender Flamme mit Blauflammenfühler QRC... LMO... sind baugleich mit LOA... bezüglich Gehäuseabmessungen, Anschlusstechnik sowie Flammenfühlern.
Allgemeine Merkmale	<ul style="list-style-type: none"> <li>- Ölbrenner mit Gebläse nach EN 267</li> <li>- Feuerungsautomaten für Ölzerstäubungsbrenner in Monoblockausführung nach DIN EN 230:2005-10</li> <li>- LMO44... für ortsfeste Warmluftzeuger</li> <li>- Unterspannungserkennung</li> <li>- Elektrische Fernentriegelung</li> <li>- Überbrückungskontakt für Ölvorwärmer</li> <li>- Zeitüberwachung für Ölvorwärmer</li> <li>- Exakte und reproduzierbare Programmzeiten durch digitale Signalverarbeitung</li> <li>- Kontrollierte Intermittierung nach 24 h ununterbrochenem Betrieb</li> <li>- Repetitionsbegrenzung</li> <li>- Mehrfarbige Anzeige von Störungs- und Betriebsmeldungen</li> </ul>

## Warnhinweise

---



**Folgende Warnhinweise müssen beachtet werden, um Personen-, Sach- und Umweltschäden zu vermeiden!**

**Nicht zulässig sind: Öffnen des Geräts, Eingriffe oder Veränderungen!**

- Alle Tätigkeiten (Montage, Installation, Service usw.) müssen durch dafür qualifizierte Fachkräfte erfolgen
- Schalten Sie vor sämtlichen Arbeiten im Anschlussbereich die Spannungsversorgung der Anlage allpolig ab. Sichern Sie diese gegen unbeabsichtigtes Wiedereinschalten und stellen Sie die Spannungsfreiheit fest. Bei nicht abgeschalteter Anlage besteht die Gefahr durch elektrischen Schlag
- Sorgen Sie durch geeignete Maßnahmen für den Berührungsschutz an den elektrischen Anschlüssen
- Überprüfen Sie nach jeder Tätigkeit (Montage, Installation, Service usw.) die Verdrahtung auf ihren ordnungsgemäßen Zustand und führen Sie die Sicherheitsüberprüfung gemäß Kapitel «Inbetriebnahmehinweise» durch
- Betätigen Sie den Entriegelungstaster / Bedienknopf des LMO... oder die aufgesteckte Entriegelungstasterverlängerung AGK20... nur von Hand (Betätigungskraft  $\leq 10$  N), ohne Zuhilfenahme irgendwelcher Werkzeuge oder scharfkantiger Gegenstände.
- Nach einem Sturz oder Schlag dürfen diese Geräte nicht mehr in Betrieb genommen werden, da Sicherheitsfunktionen auch ohne äußerlich erkennbare Beschädigung beeinträchtigt sein können
- Beim Austausch von LOA26... bzw. LOA36... muss ein eventuell im Brenner oder Kessel eingebautes Fernentriegelungsmodul ARK21... oder ähnliche Module entfernt werden



## Montagehinweise

---

- Beachten Sie die jeweils geltenden nationalen Sicherheitsvorschriften

## Installationshinweise

---

- Verlegen Sie die Hochspannungszündkabel immer separat mit möglichst großem Abstand zum Gerät und anderen Kabeln
- Installieren Sie Schalter, Sicherungen und Erdung gemäß den örtlich gültigen Vorschriften
- Überschreiten Sie die maximal zulässige Strombelastung nicht, siehe «Technische Daten»
- Die Steuerausgänge dürfen von außen keine Netzspannung erhalten. Bei einer Funktionsprüfung der vom Automaten gesteuerten Brennerkomponenten (Brennstoffventile oder ähnliche) darf der LMO... grundsätzlich nicht angeschlossen sein
- Phasen- und Neutral- bzw. Mittelpunktleiter dürfen nicht vertauscht angeschlossen werden

## Elektrischer Anschluss der Flammenfühler

---

Wichtig ist eine möglichst störungsfreie und verlustlose Signalübertragung:

- Verlegen Sie die Fühlerleitung nicht mit anderen Leitern
  - Leitungskapazitäten verringern die Größe des Flammensignals
  - verwenden Sie ein separates Kabel
- Beachten Sie die zulässige Länge der Fühlerleitungen, siehe «Technische Daten»

## Inbetriebnahmehinweise

Führen Sie bei der Erstinbetriebnahme bzw. Wartung folgende Sicherheitsüberprüfungen durch:

	Durchzuführende Sicherheitsüberprüfung	Erwartete Reaktion
a)	Brennerstart mit abgedunkeltem Flammenfühler	Störabschaltung Ende «TSA»
b)	Brennerstart mit fremdbelichtetem Flammenfühler	Störabschaltung nach spätestens 40 s
c)	Brennerbetrieb mit Simulation Flammenabbriss, hierzu den Flammenfühler in Betrieb abdunkeln und in diesem Zustand belassen	Repetition gefolgt von Störabschaltung Ende «TSA»

## Normen und Zertifikate



Konformität mit EG-Richtlinien  
- Elektromagnetische Verträglichkeit EMV (Störfestigkeit) 2004/108/EG  
- Niederspannungsrichtlinie 2006/95/EG



ISO 9001: 2000  
Zert. 00739



ISO 14001: 2004  
Zert. 38233



Typ	Identifizierungscode nach EN 230:
LMO14...	F M L L X N
LMO24...	F M L L X N
LMO44...	F M L L X N nach WLE

## Servicehinweise

- Setzen Sie die Serviceadapter KF8885 / KF8833 / KF8840 nur kurzzeitig ein

## Lebensdauer

Der Feuerungsautomat LMO... hat eine Auslegungslebensdauer\* von 250.000 Brennerstartzyklen, was bei normalem Heizungsbetrieb einer Nutzungsdauer von ca. 10 Jahren entspricht (ab dem auf dem Typenschild spezifizierten Herstellungsdatum). Grundlage hierfür sind die in der Norm EN230 festgelegten Dauertests sowie die Zusammenstellung der entsprechenden Testgrundlagen, wie sie der europäische Verband der Komponentenhersteller (Afecor) veröffentlicht hat ([www.afecor.org](http://www.afecor.org)).

Die Auslegungslebensdauer gilt für eine Verwendung des Feuerungsautomaten nach den Vorgaben des Datenblatts. Bei Erreichen der Auslegungslebensdauer hinsichtlich der Anzahl der Brennerzyklen oder der entsprechenden Nutzungszeit ist der Feuerungsautomat durch autorisiertes Personal auszutauschen.

\* Die Auslegungsdauer ist nicht die Gewährleistungszeit, die in den Lieferbedingungen beschrieben ist.

## Entsorgungshinweise



Das Gerät enthält elektrische und elektronische Komponenten und darf nicht als Hausmüll entsorgt werden.

Die örtliche und aktuell gültige Gesetzgebung ist unbedingt zu beachten.

## Ausführung

Das Gehäuse besteht aus schlagfestem, wärmebeständigem sowie schwer entflammbarem Kunststoff. Es ist steckbar und rastet hörbar in den Stecksockel ein. Feuerungsautomaten LMO... sind in der Kunststofffarbe schwarz ausgeführt.

Das Gehäuse umschließt:

- die Mikrocontrollersteuerung zur Programmsteuerung sowie die Printrelais zur Laststeuerung
- den elektronischen Flammensignalverstärker
- den Entriegelungstaster mit integrierter 3-farbiger Signalleuchte «LED» für Betriebs- und Störmeldungen sowie die Aufnahme des Interface-Adapters OCI400 oder der Entriegelungstasterverlängerung AGK20...

Anzeige und Diagnose




- Mehrfarbige Anzeige von Betriebs- und Störmeldungen
- Übertragung von Betriebs- und Störmeldungen sowie umfangreiche Serviceinformationen durch zusätzlichen Interface-Adapter OCI400 und PC-Windows-Software ACS400 / ACS410.

## Typenübersicht

Typ	Netzspannung	Brennstoffventilstufen	Brennerleistung	1)	Fernentriegelung	Zeiten						Vergleichstypen LOA... 4)
						tw max.	t1 / t1' min.	TSA max.	t3 min.	t3n max.	t4 min.	
Normalausführungen												
LMO14.111C2	AC 230 V	1	< 30 kg / h	•	•	2,5 s	15 / 16 s	10 s	15 s	10 s	---	LOA24.171B27 LOA26.171B27 2) LOA36.171A27 2)
LMO14.113C2	AC 230 V	1	< 30 kg / h	•	•	2,5 s	15 / 16 s	10 s	15 s	3 s	---	LOA24.173A27 3)
LMO24.111C2	AC 230 V	2	< 30 kg / h	•	•	2,5 s	15 / 16 s	10 s	15 s	10 s	15 s	LOA24.171B27 LOA26.171B27 2) LOA36.171A27 2)
LMO24.111C1	AC 120 V	2	< 30 kg / h	•	•	2,5 s	15 / 16 s	10 s	15 s	10 s	15 s	LOA24.171B17
LMO24.113C2	AC 230 V	2	< 30 kg / h	•	•	2,5 s	15 / 16 s	10 s	15 s	3 s	15 s	LOA24.173A27 3)
LMO24.255C2	AC 230 V	2	</> 30 kg/h	•	•	2,5 s	25 / 26 s	5 s	25 s	5 s	15 s	---
Ausführung für Schnelldampferzeuger												
LMO24.011C2	AC 230 V	2	< 30 kg / h	•	•	2,5 s	5 / 6 s	10 s	5 s	10 s	15 s	LOA24.571C27
Für Warmluftferzeuger geeignet												
LMO44.255C2	AC 230 V	2	</> 30kg / h	•	•	2,5 s	25 / 26 s	5 s	25 s	5 s	5 s	LOA44.252A27

Legende

TSA	Sicherheitszeit Anlauf
tw	Wartezeit
t1	Vorlüftzeit
t1'	Durchlüftungszeit
t3	Vorzündzeit
t3n	Nachzündzeit
t4	Intervallzeit zwischen Flammenmeldung und Freigabe «BV2»
1)	Überbrückungskontakt für Ölvorwärmer
2)	Funktion «SA» entfällt
3)	Beim Austausch muss der Zündtransformator von Klemme 7 (LOA...) auf Klemme 6 (LMO...) umverdrahtet werden
4)	Feuerungsautomaten sind zur Ablösung der jeweiligen Vergleichstypen, unter Beachtung der jeweils zugehörigen Datenblätter, Dokumentationen und Spezifikation geeignet

- Ölfeuerungsautomat**, ohne Stecksockel siehe «Typenübersicht»
- Kleinwächteranschlussstechnik** siehe Datenblatt N7201
- Stecksockel AGK11...
  - Kabelhalter AGK65..., AGK66, AGK67...
  - Zugentlastungselemente für AGK67...
- Kleinwächteranschlussstechnik** siehe Datenblatt N7203
- Stecksockel AGK13...
  - Steckergehäuse AGK56...
  - Abdeckung AGK68...
- Flammenfühler**
- Photowiderstandsfühler QRB1... siehe Datenblatt N7714
  - Blauflammenfühler QRC1... siehe Datenblatt N7716
- Interface OCI400...** siehe Datenblatt N7614  
Interface zwischen Feuerungsautomat und PC  
Ermöglicht mittels ACS400 / ACS410 Software die Ansicht und Aufzeichnung von Einstellparametern vor Ort
- PC-Software ACS400** siehe Anwenderdokumentation J7350  
PC-Software zur Visualisierung für den Feuerungsautomaten
- PC-Software ACS410** siehe Anwenderdokumentation J7352  
PC-Software zur Parametrierung und Visualisierung für den Feuerungsautomaten
- Demokoffer KF8891** siehe Bedienerhandbuch B7989
- Zur Funktionsdemonstration von Feuerungsautomaten
- Serviceadapter KF8885** siehe Bedienungsanleitung B7986
- Zur Funktionsprüfung von Feuerungsautomaten am Brenner
  - Mit einem Schalter zum manuellen Starten des Brenners
  - Mit einem Schalter zum Simulieren des Freigabekontakts des Ölvorwärmers
  - Mit 2 Buchsenpaaren zur Fühlerstrommessung
-  **Serviceadapter KF8833**
- Zur Funktionsprüfung von Feuerungsautomaten am Brenner
  - Mit Signallampen zur Programmanzeige
  - Mit einem Buchsenpaar zur Fühlerstrommessung
-  **Serviceadapter KF8840**
- Zur Funktionsprüfung von Feuerungsautomaten am Brenner
  - Mit Signalleuchten zur Programmanzeige
  - Mit Ein- / Ausschalter zur Simulation des Flammensignals
  - Mit Bohrungen zur Kontrolle der Klemmenspannungen des Feuerungsautomaten
  - Mit einem Buchsenpaar zur Fühlerwiderstandsmessung
-  **Entriegelungstasterverlängerung**
- Verlängerung 19 mm: **AGK20.19**
  - Verlängerung 43 mm: **AGK20.43**
  - Verlängerung 55 mm: **AGK20.55**

## Technische Daten

Allgemeine Gerätedaten	Netzspannung	AC 230 V +10 % / -15 % AC 120 V +10 % / -15 %
	Netzfrequenz	50...60 Hz ±6 %
	Externe Vorsicherung (Si)	6,3 A, träge
	Eigenverbrauch	12 VA
	Zulässige Einbaulage	Beliebig
	Gewicht	Ca. 200 g
	Schutzklasse	I (Feuerungsautomat mit Stecksockel)
	Schutzart	IP40, durch Einbau sicherstellen
	Zulässige Leitungslängen	Max. 3 m bei 100 pF/m Leitungskapazität
	Fühlerkabel separat verlegt	10 m
	Fernriegelung separat verlegt	20 m

Zulässige Strombelastung bei $\cos\phi \geq 0,6$	LMO14...	LMO24...	LMO44...
Klemme 1	Max. 5 A	Max. 5 A	Max. 5 A
Klemmen 3 und 8	Max. 3 A	Max. 5 A	Max. 5 A
Klemmen 4, 5	Max. 1 A	Max. 1 A	Max. 1 A
Klemmen 6	Max. 1 A	Max. 1 A	Max. 2 A
Klemmen 10	Max. 1 A	Max. 1 A	Max. 1 A

## Umweltbedingungen

<b>Lagerung</b>	DIN EN 60721-3-1
Klimatische Bedingungen	Klasse 1K3
Mechanische Bedingungen	Klasse 1M2
Temperaturbereich	-20...+60 °C
Feuchte	<95 % r.F.
<b>Transport</b>	DIN EN 60721-3-2
Klimatische Bedingungen	Klasse 2K2
Mechanische Bedingungen	Klasse 2M2
Temperaturbereich	-20...+60 °C
Feuchte	<95 % r.F.
<b>Betrieb</b>	DIN EN 60721-3-3
Klimatische Bedingungen	Klasse 3K3
Mechanische Bedingungen	Klasse 3M3
Temperaturbereich	
- LMO14...	-5...+60 °C
- LMO24... / LMO44...	-20...+60 °C
Feuchte	<95 % r.F.



**Betauung, Vereisung und Wassereinwirkung sind nicht zulässig!**

## Technische Daten (Fortsetzung)

Flammenüberwachung mit QRB... und QRC...

	Erforderlicher Fühlerstrom (mit Flamme)	Zulässiger Fühlerstrom (ohne Flamme)	Möglicher Fühlerstrom mit Flamme (typisch)
<b>QRB...<sup>1)</sup></b>	Min. 45 $\mu$ A	Max. 5,5 $\mu$ A	Max. 100 $\mu$ A
<b>QRC...<sup>1)</sup></b>	Min. 70 $\mu$ A	Max. 5,5 $\mu$ A	Max. 100 $\mu$ A

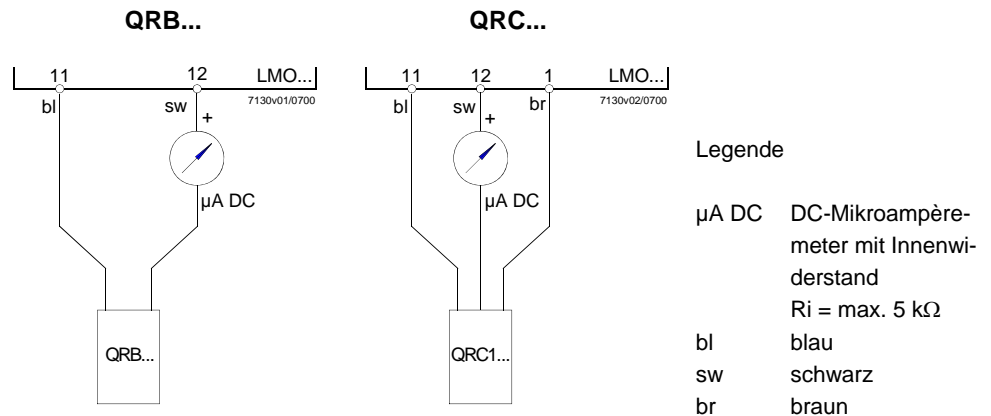
Betriebsanzeige grüne LED

	Fühlerstrom im Betrieb: - Flammensignal instabil - «grüne LED» blinkend	Fühlerstrom im Betrieb: - Flammensignal stabil - «grüne LED» leuchtet permanent
<b>QRB...<sup>1)</sup></b>	<45 $\mu$ A	>45 $\mu$ A
<b>QRC...<sup>1)</sup></b>	<45 $\mu$ A	>45 $\mu$ A

<sup>1)</sup> Tabellenwerte gelten nur bei den Bedingungen:

- Netzspannung je nach Ausführung AC 120 V oder AC 230 V
- Umgebungstemperatur 23 °C

Messschaltung zur Fühlerstrommessung



Alternativ kann zur Fühlerstrommessung auch das Diagnosetool OCI400 / mit PC-Software ACS400 / ACS410 verwendet werden. Hierzu entfällt der Anschluss des DC-Mikroampèremeters.

## Funktion

Voraussetzung für Inbetriebsetzung	<ul style="list-style-type: none"> <li>• Automat ist entriegelt</li> <li>• Entriegelungstaster «EK1» oder «EK2» nicht betätigt</li> <li>• Kontakte in der Phasenzuleitung geschlossen, Wärmeanforderung</li> <li>• Keine Unterspannung</li> <li>• Flammenfühler abgedunkelt, kein Fremdlicht</li> </ul>
Unterspannung	<ul style="list-style-type: none"> <li>• Sicherheitsabschaltung aus Betriebsstellung bei Netzspannungsabsenkung niedriger als AC 165 V (AC 230 V Ausführung) bzw. AC 75 V (AC 120 V Ausführung)</li> <li>• Wiederanlauf bei Anstieg der Netzspannung über AC 175 V (AC 230 V Ausführung) bzw. AC 95 V (AC 120 V Ausführung)</li> </ul>
Zeitüberwachung Ölvorwärmer	Schließt der Freigabekontakt des Ölvorwärmers innerhalb 10 min. nicht, erfolgt Störabschaltung.
Kontrollierte Intermittierung	Nach spätestens 24 h ununterbrochenem Betrieb erfolgt eine vom Automaten ausgelöste, automatische Regelabschaltung mit anschließendem Wiederanlauf.
Steuerprogramm bei Störungen	Bei Störabschaltung werden grundsätzlich die Ausgänge für die Brennstoffventile, Brennermotor und Zündeinrichtung sofort (< 1 s) abgeschaltet. Nach Störabschaltung bleibt der LMO... verriegelt, die rote Störsignalleuchte «LED» leuchtet permanent rot. Eine Entriegelung des Automaten ist ab sofort möglich. Dieser Zustand bleibt auch bei Netzspannungsunterbrechung erhalten.

Ursache	Reaktion
Netzspannungsausfall	Wiederanlauf
Unterschrittener Unterspannungsschwelle	Sicherheitsabschaltung, gefolgt von Wiederanlauf
Fremdlicht während «t1», 5 s vor «BV1»-Freigabe	Störabschaltung Ende «t1»
Fremdlicht während «tw»	Startverhinderung, nach max. 40 s Störabschaltung
Keine Flamme Ende «TSA»	Störabschaltung Ende «TSA», Blinkcode 2
Flammenabriss während des Betriebs	Max. 3-malige Repetition, danach Störabschaltung
Freigabekontakt des Ölvorwärmers innerhalb 10 min. nicht geschlossen	Störabschaltung

Entriegelung des Automaten	Nach Störabschaltung ist eine sofortige Entriegelung möglich. Entriegelungstaster ca. 1 s (< 3 s) gedrückt halten. Eine Entriegelung des LMO... ist nur möglich, wenn alle Kontakte in der Phasenzuleitung geschlossen sind und keine Unterspannung vorhanden ist.
Zündprogramm bei LMO14.113x2 und LMO24.113x2	Bei Flammenausfall innerhalb der «TSA» erfolgt Wiederezündung, max. jedoch bis Ende «TSA». Somit sind mehrere Zündversuche innerhalb der «TSA» möglich, siehe «Programmablauf».
Repetitionsbegrenzung	Bei Flammenausfall während des Betriebs kann max. 3-mal eine Repetition ausgeführt werden. Beim 4. Flammenausfall während des Betriebs wird eine Störabschaltung ausgelöst. Die Repetitionszählung beginnt jeweils bei jeder Regeleinschaltung durch «R» von neuem.

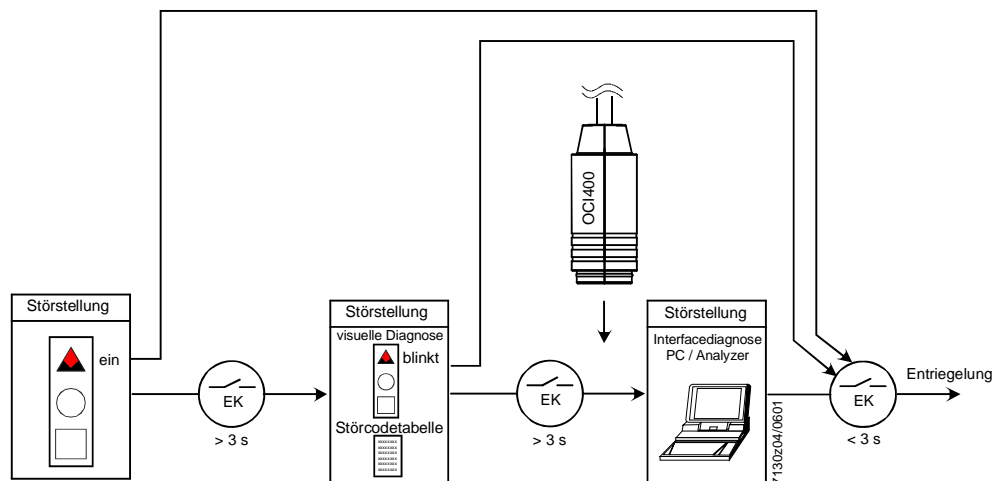




Störursachendiagnose

Nach Störabschaltung leuchtet die rote Störsignalleuchte «LED». In diesem Zustand kann durch Betätigen des Entriegelungstasters > 3 s die visuelle Störursachendiagnose gemäß Störcodetabelle aktiviert werden. Durch nochmalige Betätigung des Entriegelungstasters > 3 s wird die Interfacediagnose aktiviert. Die Interfacediagnose funktioniert nur ohne aufgesteckte Entriegelungstasterverlängerung AGK20... Wurde versehentlich die Interfacediagnose aktiviert, erkennbar am schwach roten Flackerlicht der Signalleuchte «LED», kann diese durch erneutes Betätigen des Entriegelungstasters von > 3 s wieder ausgeschaltet werden. Der richtige Umschaltmoment wird mit einem gelben Leuchtimpuls signalisiert.

Die Aktivierung der Störursachendiagnose ergibt sich aus folgender Sequenz:

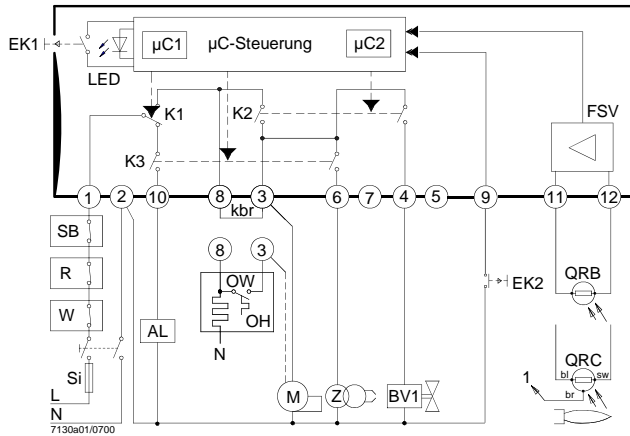


Störcodetabelle		
Blinkcode «rot» der Störsignalleuchte «LED»	«AL» an Kl. 10	Mögliche Ursache
2 x blinken	Ein	Keine Flammenbildung am Ende der «TSA» - defekte oder verschmutzte Brennstoffventile - defekter oder verschmutzter Flammenfühler - schlechte Brennereinstellung, kein Brennstoff - defekte Zündeinrichtung
3 x blinken	Ein	Frei
4 x blinken	Ein	Fremdlicht beim Brennerstart
5 x blinken	Ein	Frei
6 x blinken	Ein	Frei
7 x blinken	Ein	Flammenabriss während des Betriebs zu häufig (Repetitionsbegrenzung) - defekte oder verschmutzte Brennstoffventile - defekter oder verschmutzter Flammenfühler - schlechte Brennereinstellung
8 x blinken	Ein	Zeitüberwachung Ölvorwärmer
9 x blinken	Ein	Frei
10 x blinken	Aus	Verdrahtungsfehler oder interner Fehler, permanenter Fehler Ausgangskontakte, sonstige Fehler

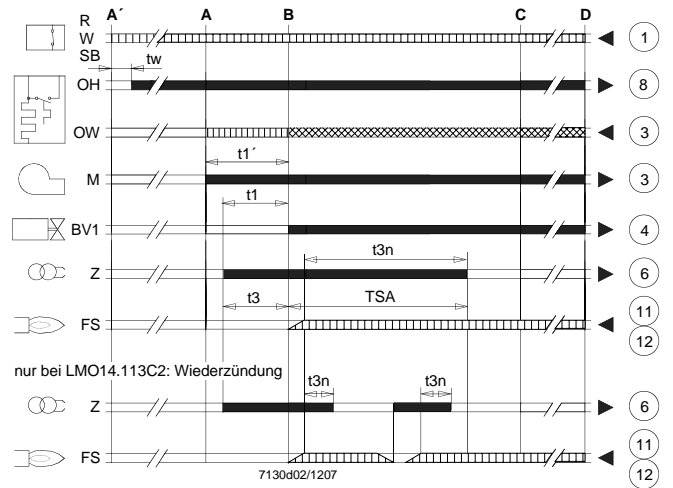
Während der Störursachendiagnose sind die Steuerausgänge spannungslos, der Brenner bleibt ausgeschaltet.

Verlassen der Störursachendiagnose und Wiedereinschalten des Brenners erfolgt durch Entriegelung. Entriegelungstaster ca. 1 s (< 3 s) drücken.

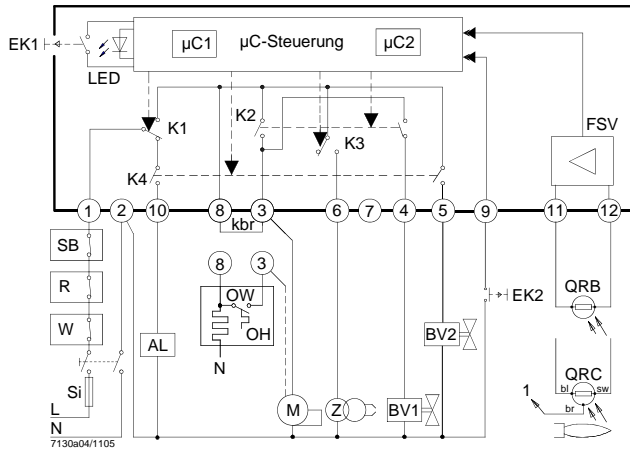
### Anschluss- und Innenschema LMO14...



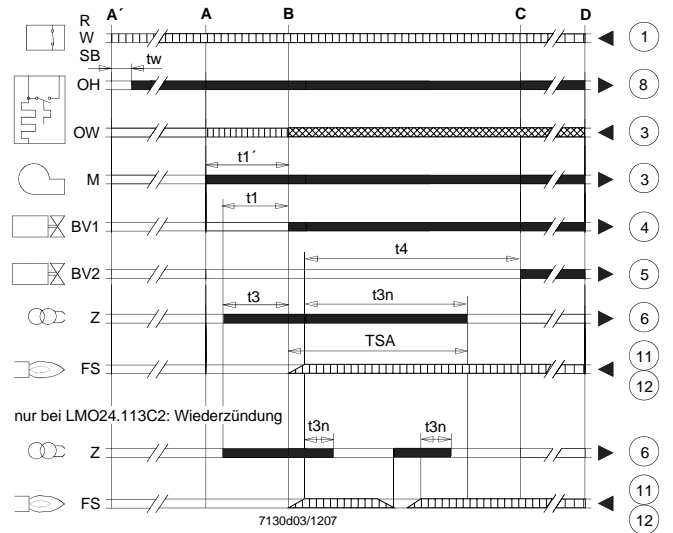
### Programmablauf LMO14...



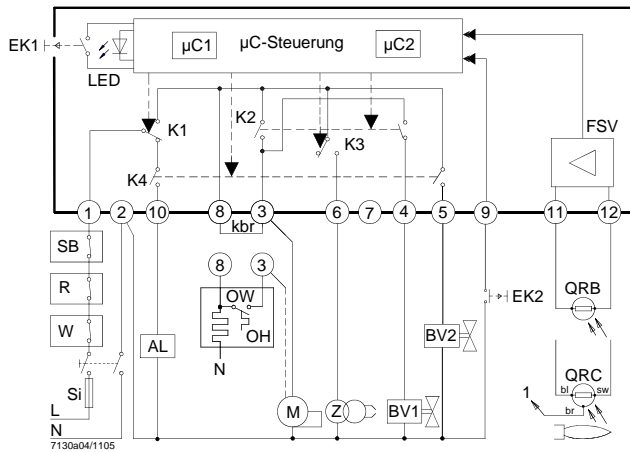
### Anschluss- und Innenschema LMO24...



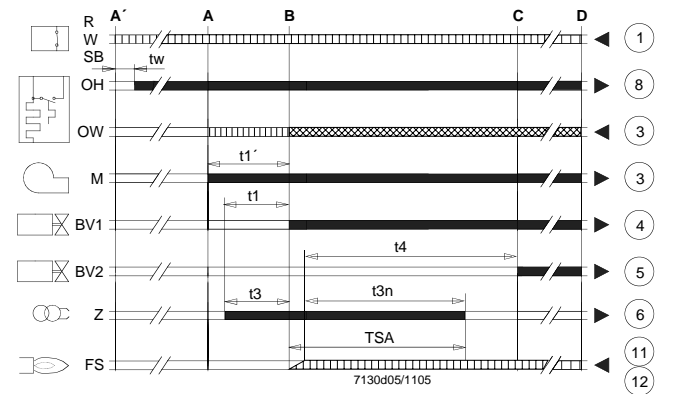
### Programmablauf LMO24...



### Anschluss- und Innenschema LMO44...






### Programmablauf LMO44...



## Legende

---

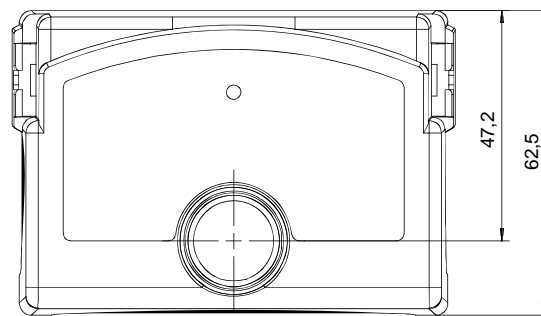
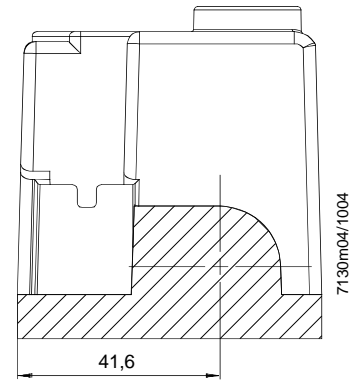
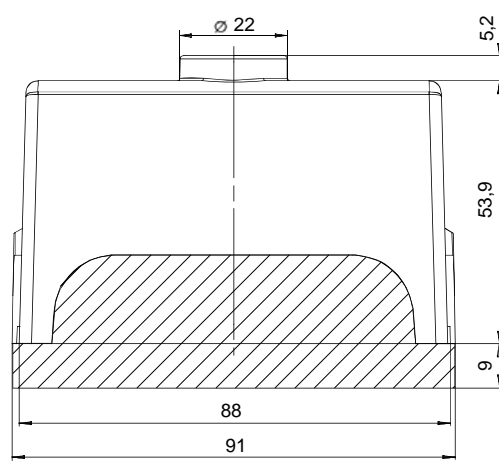
AL	Alarmeinrichtung
BV...	Brennstoffventil
EK1	Entriegelungstaster
EK2	Fernentriegelungstaster
FS	Flammensignal
FSV	Flammensignalverstärker
K...	Kontakte Steuerrelais
kbr	Kabelbrücke, nur bei Anschluss ohne Ölvorwärmer
LED	3-farbige Signalleuchte
M	Brennermotor
OW	Freigabekontakt des Ölvorwärmers
OH	Ölvorwärmer
QRB...	Photowiderstandsfühler
QRC...	Blaufammenfühler
	bl = blau, br = braun, sw = schwarz
R	Temperatur- bzw. Druckregler
SB	Sicherheitsbegrenzer
Si	externe Vorsicherung
W	Temperatur- bzw. Druckwächter
Z	Zündtransformator
TSA	Sicherheitszeit Anlauf
tw	Wartezeit
t1	Vorlüftzeit
t1´	Durchlüftungszeit
t3	Vorzündzeit
t3n	Nachzündzeit
t4	Intervallzeit zwischen Flammenmeldung und Freigabe «BV2»
A´	Beginn der Inbetriebsetzung bei Brennern mit «OH»
A	Beginn der Inbetriebsetzung bei Brennern ohne «OH»
B	Zeitpunkt der Flammenbildung
C	Betriebsstellung
D	Regelabschaltung durch «R»
	Steuersignale
	Erforderliche Eingangssignale
	Zulässige Eingangssignale
µC1	Mikrocontroller 1
µC2	Mikrocontroller 2

Maße in mm

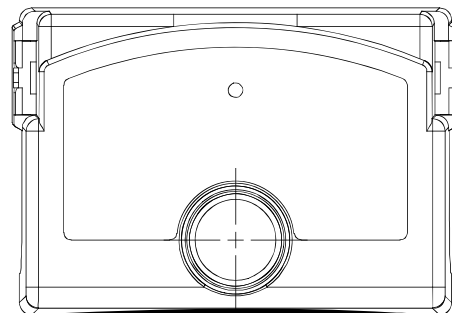
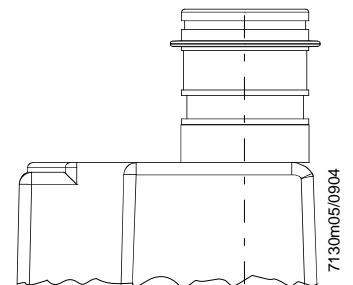
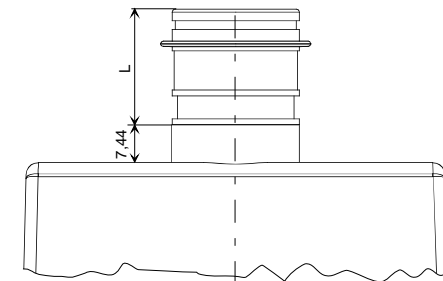
LMO...



Stecksocket AGK11... / AGK13...



LMO... mit Entriegelungstasterverlängerung AGK20...



Bezeichnung	Länge «L» in mm
AGK20.20	19
AGK20.43	43
AGK20.55	55