

**Dieses Datenblatt enthält allgemeine Informationen für diese Pumpenbaureihe AL. Nähere Einzelheiten zu speziellen Anwendungen gibt Ihnen auf Anfrage Ihre Suntec-Niederlassung.**

Die SUNTEC-Pumpe der Serie **AL** ist mit einem Magnetventil ausgerüstet, das die Düsenleitung abschließt.

## ANWENDUNGSBEREICHE

- Leichtes, extraleichtes Heizöl, B10 (Heizöl mit 10% Bioanteil gemäß DIN V51603-6) und Kerosinbetrieb.
- Einstrang- oder Zweistrangsystem.

## FUNKTIONSBESCHREIBUNG

Das Getriebe saugt das Öl über den eingebauten Ölfiler an und fördert es unter Druck über das integrierte Sicherheitsabsperrentil zur Düse. Öl, das die Düsenkapazität überschreitet, wird über das Druckregelventil abgeleitet.

Im Zweistrangsystem muß der Bypass-Stopfen im Rücklauf eingeschraubt sein, damit das Überschußöl zum Tank zurückgeführt wird. Die Förderleistung der Pumpe entspricht in diesem Fall der Getriebeleistung.

Im Einstrangsystem (Bypass-Stopfen entfernt und Rücklauf verschlossen) wird das Überschußöl in die Pumpenansaugkammer zurückgeleitet. Die Ansaugmenge der Pumpe entspricht dann dem Düsendurchsatz.

## Entlüftung

Im Zweistrangsystem (mit Ausnahme von AL20) erfolgt die Entlüftung der Pumpe über einen Schlitz im Druckregelkolben.

Im Einstrangsystem und im Zweistranginstallation mit einer AL20-Pumpe, erfolgt die Entlüftung durch Öffnen eines Druckanschlusses. Der Druckanschluß darf erst nach vollständiger Entlüftung des gesamten Systems wieder geschlossen werden.

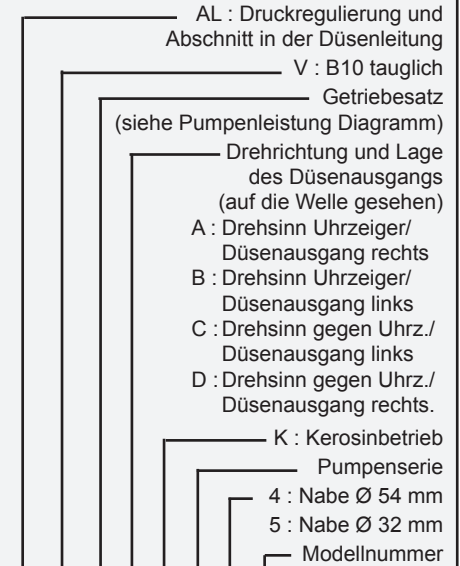
## Abschnitt

Das Magnetventil der AL-Pumpe ist stromlos geschlossen. Diese Konstruktion sichert besonders schnellen Abschnitt. Die Umschaltung kann entsprechend den gewünschten Brennerlaufzeiten erfolgen und ist unabhängig von der Umdrehungszahl des Motors.

Solange das Magnetventil nicht unter Spannung steht, wird das vom Getriebe unter Druck gesetzte Öl über das Druckregelventil zur Ansaugseite oder zum Rücklauf zurückgeführt. Unter Spannung öffnet das Magnetventil. Das Öl wird mit dem am Regelventil eingestellten Druck zur Düse geführt.

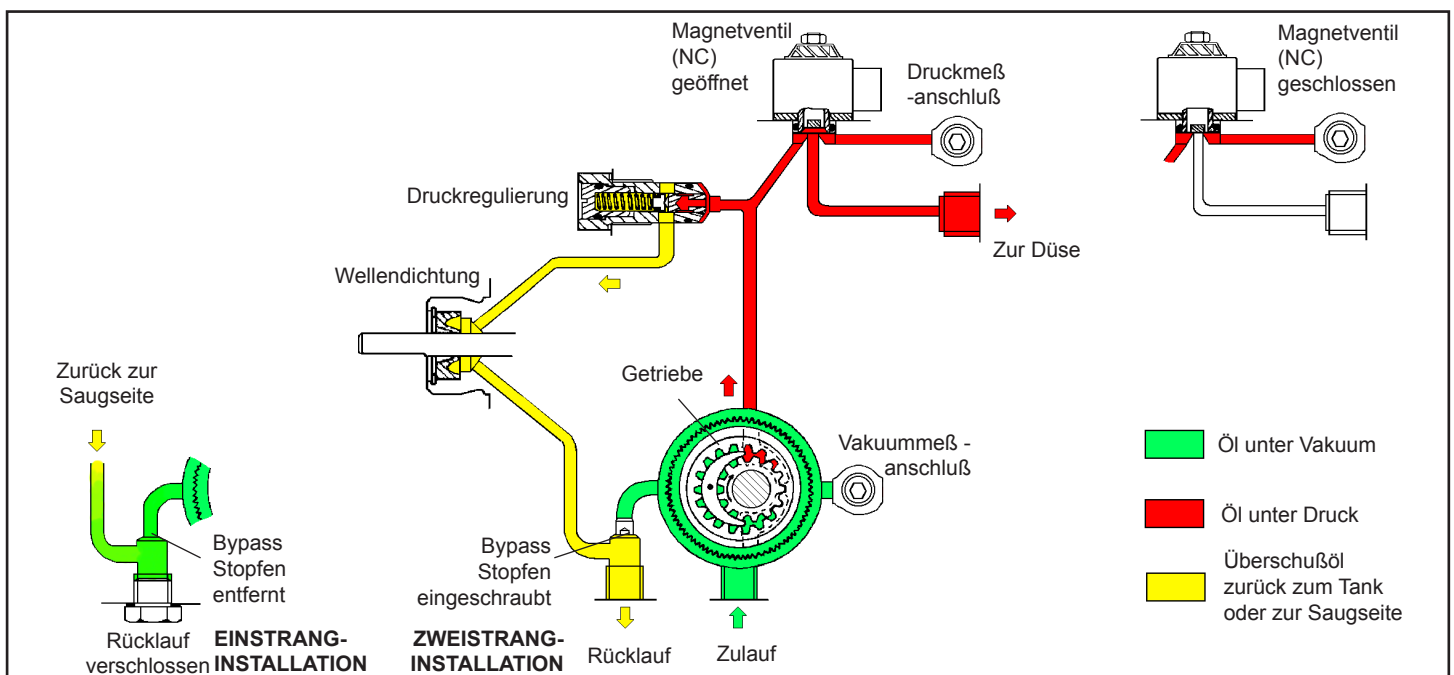
## KENNZEICHNUNG DER PUMPEN

(Es sind nicht alle Kombinationen verfügbar; nähere Auskunft gibt Ihnen Ihre Suntec-Niederlassung)



**AL V 35 C K 9 5 xx 6 P 07 00**

- Revision \_\_\_\_\_
- Installation \_\_\_\_\_
- P : Bypass-Stopfen in der Rücklauföffnung eingeschraubt für Zweistranginstallation.
- M : Bypass-Stopfen entfernt, Rücklauf verschlossen für Einstranginstallation.
- Spulenausführung  
06 : 110-120 V ; 50/60 Hz  
02 : 24 V ; 50/60 Hz  
05/07 : 220-240 V ; 50/60 Hz
- Kabellänge  
00 : ohne Kabel  
35 : 35 cm Kabel - 45 : 45 cm Kabel  
60 : 60 cm Kabel - 10 : 1 m Kabel



# TECHNISCHE DATEN

## Allgemein

Befestigung	Nabe nach EN 225 (Flansch für AL 75/75K/95/95K erhältlich)
Anschlüsse	Zylindrisch entsprechend ISO 228/1
Zu- und Rücklauf	G 1/4 (mit Direktverschraubung für Revision 6 Modelle)
Düsenausgang	G 1/8
Druckmeßanschluß	G 1/8
Vakuummeßanschluß	G 1/8
Ventilfunktion	Druckregulierung
Sieb	Offene Siebfläche : 6 cm <sup>2</sup> (AL 20/35/35K/55/55K/65/65K) 20 cm <sup>2</sup> (AL 75/75K/95/95K) Maschenweite : 150 µm
Welle	Ø 8 mm nach EN 225
Bypass-Stopfen	in der Rücklauföffnung eingesetzt, für Zweistranginstallation. Für Einstranginstallation mit einem 4 mm Inbus-Schlüssel zu entfernen.
Gewicht	1,1 - 1,3 kg (je nach dem Modell)

## Hydraulische Daten

Getriebegröße	Druckbereich*	Druckeinstellung bei Lieferung
20/35/55/65/75	4-18, 8-15 oder 4-25 bar @ 5 cSt	9 oder 12 bar
95	4-18 oder 10-20 bar @ 5 cSt	12 bar
35K/55K/65K/75K/95K	8-15 bar @ 1,8 cSt	12 bar

\* andere Druckbereiche auf Anfrage, hängt vom jeweiligen Pumpenmodell ab.

Viskositätsbereich	Druckbereich
2 - 12 mm <sup>2</sup> /s (cSt) für AL 20/35/55/65/75/95	
1,25 - 12 mm <sup>2</sup> /s (cSt) für AL 35K/55K/65K/75K/95K	

Öltemperatur	Druckbereich
0 - 60°C in der Pumpe	

Vorlaufdruck	Druckbereich
2 bar max.	

Rücklaufdruck	Druckbereich
2 bar max.	

Saughöhe	Druckbereich
0,45 bar max. um Luftausscheidung zu vermeiden.	

Drehzahl	Druckbereich
3600 Upm max.	

Drehmoment	Druckbereich
0,09 N.m (AL20)	
0,10 N.m (AL 35/35K/55/55K) - 0,12 N.m (AL 65/65K)	
0,14 N.m (AL 75/75K) - 0,20 N.m (AL 95/95K)	

## Magnetventil Daten

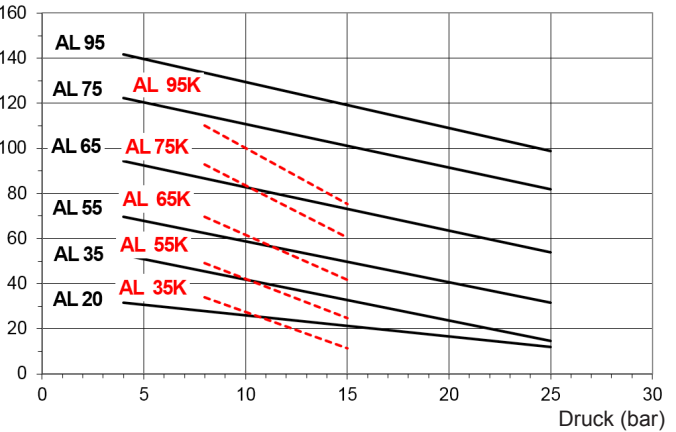
Spannung	220-240 oder 110-120 oder 24 V ; 50/60 Hz
Leistungsaufnahme	9 W max.
Spulenkodierung*	Umgebungstemperatur
06/02/05	0 - 60 °C
07	0 - 80 °C

\* Siehe "Kennzeichnung der pumpen - Spulenausführung".

Max. Druck	25 bar
Prüfnummern	TÜV Nr. auf Pumpendeckel geprägt
Schutzart	IP 54 entsprechend EN 60529, bei Einsatz von Suntec-Steckerkabeln.

## Pumpenleistung

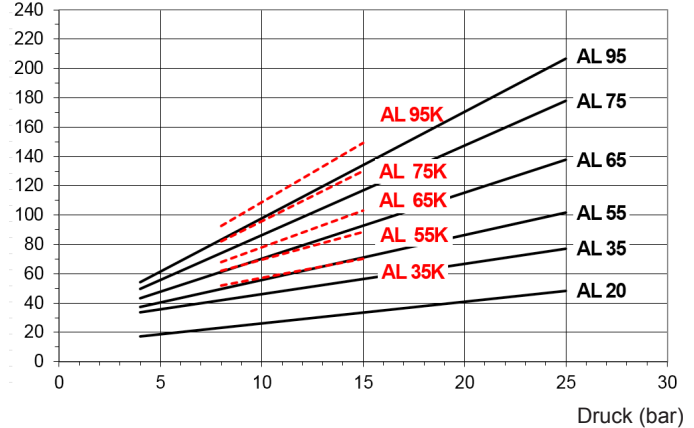
Leistung (l/h)



In den dargestellten Kurven ist bereits eine Abnutzung des Getriebes berücksichtigt. Achten Sie deshalb darauf, daß Sie bei der Wahl der Getriebekapazität, die Pumpe nicht überdimensionieren.

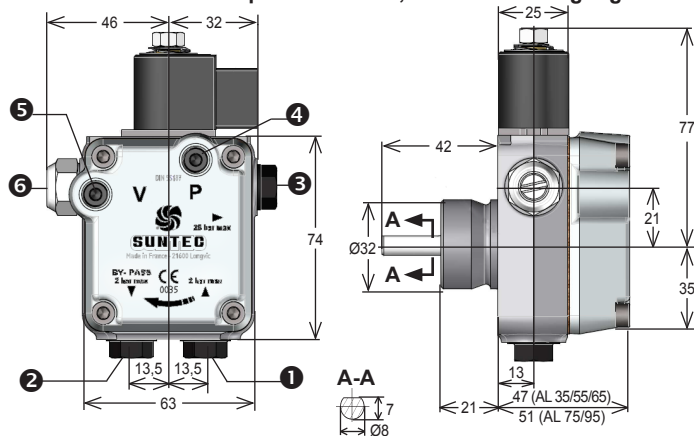
## Leistungsbedarf der Pumpe

Leistung (W)



## PUMPENABMESSUNGEN

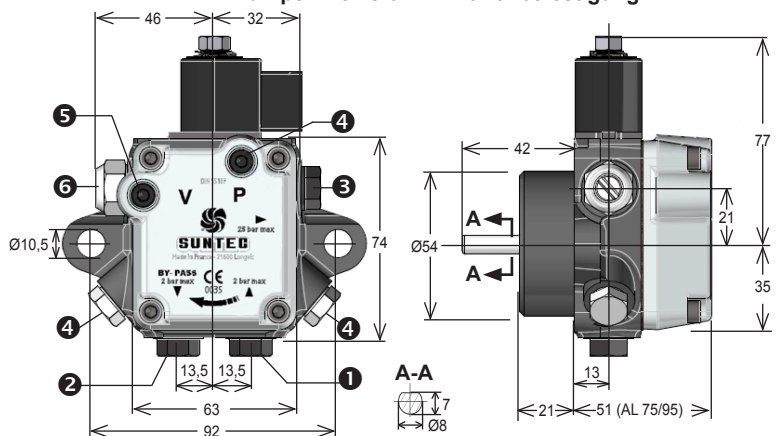
### Pumpen Revision 4,6 - Nabenbefestigung



Zulauf ① und Rücklauf ② mit Direktverschraubung für Revision 6 Modelle (Abdichten mit Flachdichtung auf Ansenkung möglich)

Beispiele zeigen Drehrichtung "C"

### Pumpen Revision 4 - Flanchbefestigung



- ① Zulauf
- ② Rücklauf und interner Bypass-Stopfen
- ③ Zur Düse
- ④ Druckmeßanschluß
- ⑤ Vakuummeßanschluß
- ⑥ Druckeinstellung