



**SUNTEC™**

**ÖLBRENNERPUMPE TYP AS  
GETRIEBEGRÖSSEN 20-47-57-67**

**AS**

AS - 13 - Ed 18 - Februar 2018

**Dieses Datenblatt enthält allgemeine Informationen für diese Pumpenbaureihe AS. Nähere Einzelheiten zu speziellen Anwendungen gibt Ihnen auf Anfrage Ihre Suntec-Niederlassung.**

Die SUNTEC AS-Pumpe hat ein Bypass-Magnetventil, das - unabhängig von der Drehzahl - schnelles Öffnen und schnellen Abschnitt sichert.

**ANWENDUNGSBEREICHE**

- Leichtes, extraleichtes Heizöl, B10 (Heizöl mit 10% Bioanteil gemäß DIN V51603-6) und Kerosinbetrieb.
- Einstrang- oder Zweistrangsystem.

**FUNKTIONSBESCHREIBUNG**

Das Getriebe saugt das Öl vom Tank durch den eingebauten Filter und fördert es unter Druck zum Ventil, welches den Öldruck für die Düsenleitung reguliert. Öl, das die Düsenkapazität überschreitet, fließt bei Zweistranginstallation durch das Ventil über die Rücklauföffnung zum Tank zurück, bei Einstrang-installation zurück in die Ansaugkammer. Für die Umstellung auf Einstrangbetrieb muß der Bypass-Stopfen in der Rücklauföffnung entfernt und die Rücklauföffnung mit Dichtung und Metallstopfen verschlossen werden.

Das Magnetventil der AS-Pumpe ist stromlos geöffnet.

Solange das Magnetventil nicht unter Spannung steht, bleibt der Kanal zwischen Druck- und Rücklaufseite des Ventils geöffnet. Da kein Druck aufgebaut wird, bleibt das Ventil, unabhängig von der Drehzahl, geschlossen.

Wenn das Magnetventil unter Spannung gesetzt wird, wird der Umleitkanal abgesperrt. Der für das Öffnen erforderliche Druck wird schnell aufgebaut und öffnet das Ventil sofort.

**Abschnitt :**

Beim Abschalten des Brenners wird im gleichen Augenblick der Bypass geöffnet. Das gesamte Öl fließt in den Rücklauf. Das Düsenventil schließt sofort. Ein schneller Abschnitt der Düsenleitung ist gewährleistet.

Öffnen und Schließen des Ventils sind unabhängig von der Motordrehzahl. Das Anfahrtdrehmoment ist bis zum Erreichen der maximalen Motordrehzahl niedrig.

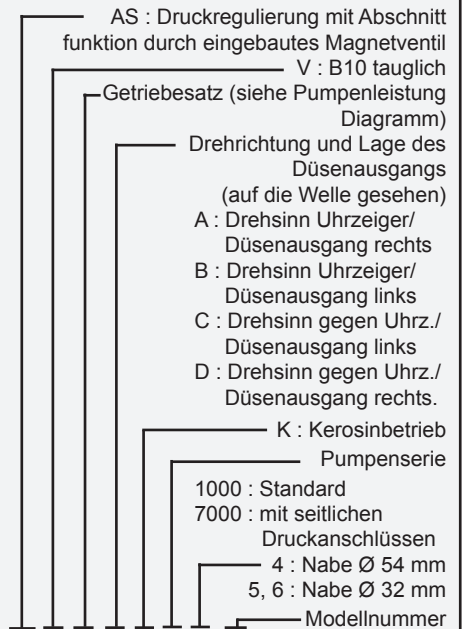
**Entlüftung :**

Im Zweistrangsystem erfolgt die Entlüftung automatisch. Die Entlüftung kann jedoch durch Öffnen eines Druckanschlusses beschleunigt werden.

Im Einstrangsystem erfolgt die Entlüftung durch Öffnen eines Druckanschlusses.

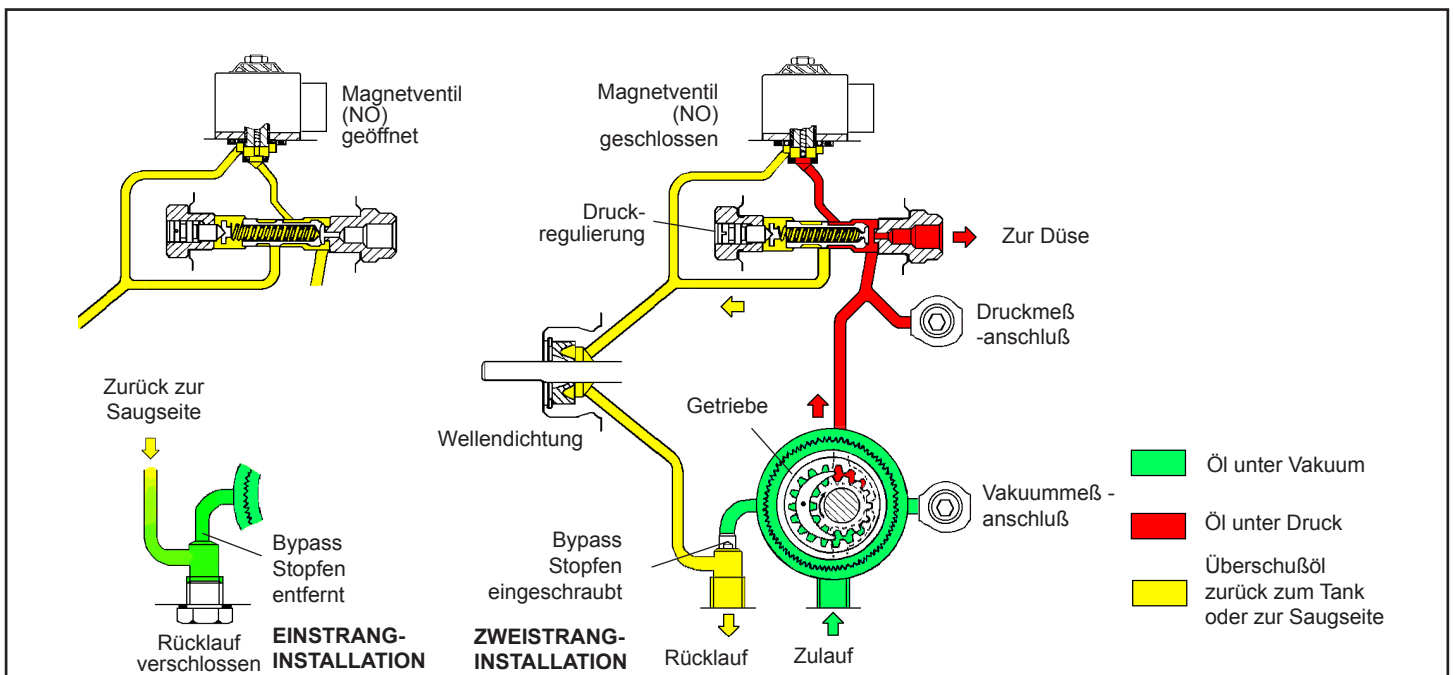
**KENNZEICHNUNG  
DER PUMPEN**

(Es sind nicht alle Kombinationen verfügbar ;  
nähere Auskunft gibt Ihnen  
Ihre Suntec-Niederlassung)



**AS V 47 C K 1 5 xx 6 P 07 00**

Revision \_\_\_\_\_  
 Installation \_\_\_\_\_  
 P : Bypass-Stopfen in der Rücklauföffnung eingeschraubt für Zweistranginstallation.  
 M : Bypass-Stopfen entfernt, Rücklauf verschlossen für Einstranginstallation.  
 Spulenausführung \_\_\_\_\_  
 06 : 110 - 120 V ; 50/60 Hz  
 02 : 24 V ; 50/60 Hz  
 05/07 : 220 - 240 V ; 50/60 Hz  
 Kabellänge \_\_\_\_\_  
 00 : ohne Kabel  
 35 : 35 cm Kabel - 45 : 45 cm Kabel  
 60 : 60 cm Kabel - 10 : 1 m Kabel



# TECHNISCHE DATEN

## Allgemein

Befestigung	Flansch oder Nabe nach EN 225.	
Anschlüsse	Zylindrisch entsprechend ISO 228/1.	
Zu- und Rücklauf	G 1/4 (mit Direktverschraubung für Revision 6)	
Düsenausgang	G 1/8	
Druckmeßanschlüsse	G 1/8	
Vakuumeßanschluß	G 1/8	
Ventilfunktion	Druckregulierung und Schnellschluß*	
*Die Abschnittsfunktion wird nur für den Modelldruckbereich gewährleistet.		
Sieb	Offene Siebfläche : 6 cm <sup>2</sup> - Maschenweite : 150 µm.	
Welle	Ø 8 mm nach EN 225.	
Bypass-Stopfen	Für Zweistranginstallation In der Rücklauföffnung eingesetzt. Für Einstranginstallation mit einem 4 mm Inbus-Schlüssel zu entfernen.	
Gewicht	1,1- 1,5 kg (je nach dem Modell).	

## Hydraulische Daten

Getriebegröße	Druckbereich*	Druckeinstellung bei Lieferung
20/47	7 - 14 or 7-25 bar @ 5 cSt	9 oder 10 bar
57	7 - 14 bar @ 5 cSt	9 bar
67	10 - 15 bar @ 5 cSt	10 bar
47K/57K	7 - 14 bar @ 1,8 cSt	9 bar
67K	10 - 15 bar @ 1,8 cSt	10 bar

\*andere Druckbereiche auf Anfrage, hängt vom jeweiligen Pumpenmodell ab.

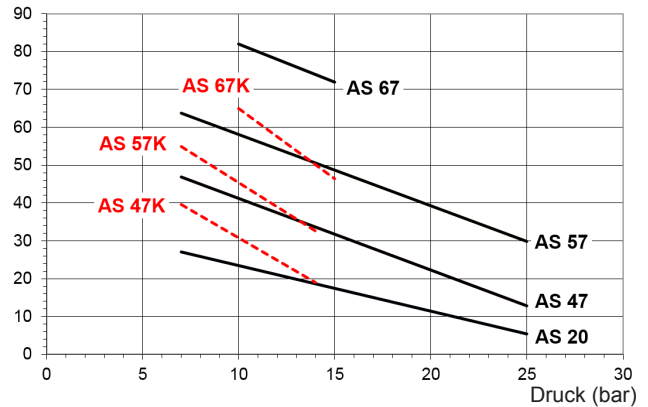
Viskositätsbereich	2 - 12 mm <sup>2</sup> /s (cSt) für AS 20/47/57/67 1,25 - 12 mm <sup>2</sup> /s (cSt) für AS 47K/57K/67K	
Öltemperatur	0 - 60°C in der Pumpe.	
Vorlaufdruck	2 bar max.	
Rücklaufdruck	2 bar max.	
Saughöhe	0,45 bar max. um Luftausscheidung zu vermeiden.	
Drehzahl	3600 Upm max. für AS 20/47/47K/57/57K 2850 Upm max für AS 67/67K	
Drehmoment (bei 45 Upm)	0,09 N.m für AS 20 0,10 N.m für AS 47/47K/57/57K 0,12 N.m für AS 67/67K	

## Magnetventil Daten

Spannung	220-240 oder 110-120 oder 24 V; 50/60 Hz.
Leistungsaufnahme	9 W max.
Spulenkodierung*	Umgebungstemperatur
06/02/05	0 - 60 °C
07	0 - 80 °C
*Siehe "Kennzeichnung der pumpen - Spulenausführung".	
Max. Druck	25 bar
Prüfnummern	TÜV Nr. auf Pumpendeckel geprägt.
Schutzart	IP 54 - entsprechend EN 60529 - bei Einsatz von Suntec-Steckerkabeln.

## Pumpenleistung

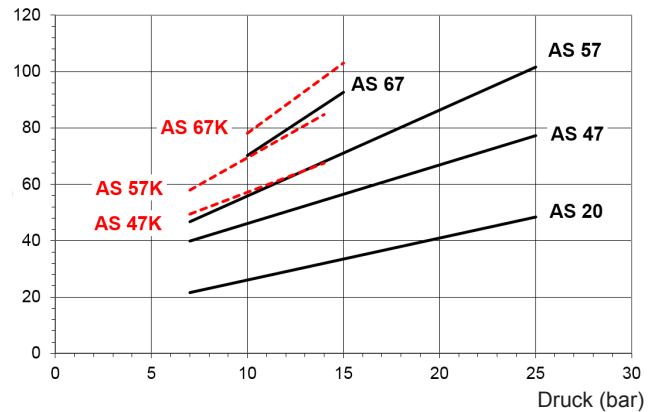
Leistung (l/h)



In den dargestellten Kurven ist bereits eine Abnutzung des Getriebes berücksichtigt. Achten Sie deshalb darauf, daß Sie bei der Wahl der Getriebekapazität, die Pumpe nicht überdimensionieren.

## Leistungsbedarf der Pumpe

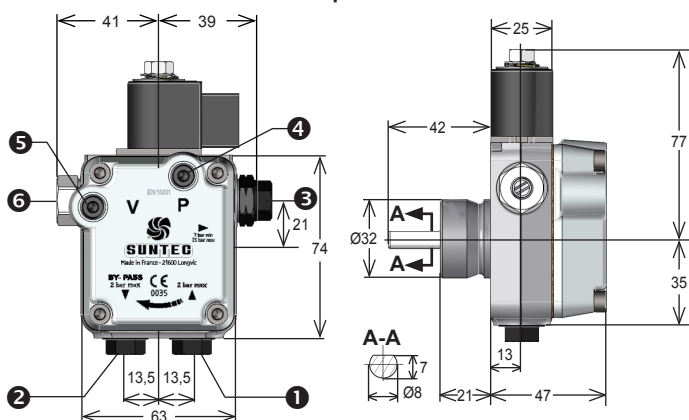
Leistung (W)



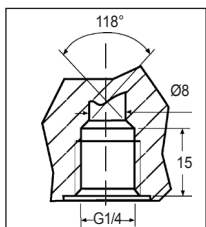
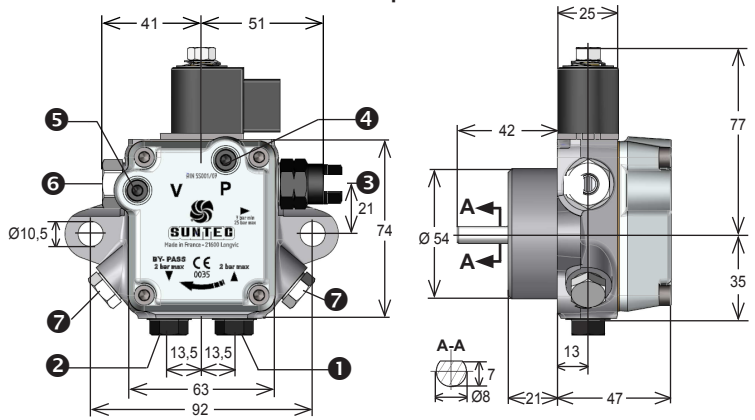
## PUMPENABMESSUNGEN

Beispiele zeigen Drehrichtung "C"

Pumpen Revision 6



Pumpen Revision 4



Zulauf ① und Rücklauf ② mit Direktverschraubung für Revision 6 (Abdichten mit Flachdichtung auf Ansenkung möglich)

- ① Zulauf
- ② Rücklauf und interner Bypass-Stopfen
- ③ Zur Düse
- ④ Druckmeßanschluß
- ⑤ Vakuumeßanschluß
- ⑥ Druckeinstellung
- ⑦ Druckanschluß (nur für 7000-er Serie)